

**MANUAL DE  
INSTALAÇÃO,  
MANUTENÇÃO  
E GARANTIA DE  
FECHADURA**



## GUIA COMPLETO PARA SUA FECHADURA MGM: INSTALAÇÃO, MANUTENÇÃO E GARANTIA

Parabéns por escolher a **MGM** para a sua obra! Com mais de 50 anos de experiência na indústria da construção civil, a **MGM** é líder na fabricação de esquadrias no Brasil.

Este guia foi criado especialmente para você, e aborda tudo o que você precisa saber sobre as fechaduras **MGM**. Nossa empresa se compromete com a qualidade e atende rigorosamente às normas ABNT NBR 5674, ABNT NBR 10821-5, ABNT NBR 14037 e ABNT NBR 15575, garantindo que nossos produtos atendam aos mais altos padrões.

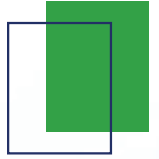
Fique tranquilo, suas fechaduras **MGM** estão em conformidade com a norma NBR 14913, garantindo a segurança e a qualidade que você merece.

Aqui, você encontrará todas as informações necessárias para a instalação, manutenção e garantia de suas fechaduras **MGM**. Siga este guia para obter o melhor desempenho e durabilidade de seus produtos.

A **MGM** está aqui para ajudar você a tornar sua obra um sucesso, e este guia é o seu parceiro de confiança para aproveitar ao máximo suas fechaduras.

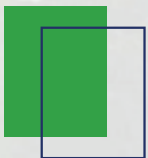






# Sumário

	Páginas
<b>1. Controle de Revisões.....</b>	<b>04</b>
<b>2. Armazenamento.....</b>	<b>04</b>
<b>3. Preparação do Vão, Instalação da Fechadura e Reversão do Trinco.....</b>	<b>04</b>
<b>3.1. Instalação da Fechadura.....</b>	<b>05</b>
<b>3.2. Reversão do Trinco.....</b>	<b>07</b>
<b>4. Fechadura Sobrepor.....</b>	<b>08</b>
<b>4.1. Instalação da Fechadura Sobrepor.....</b>	<b>08</b>
<b>4.2. Instruções para Reversão do Trinco.....</b>	<b>09</b>
<b>5. Manutenção e Conservação.....</b>	<b>09</b>
<b>5.1. Manutenção e Conservação da Fechadura Sobrepor.....</b>	<b>09</b>
<b>5.2. Especificações Diversas/Processos da Fechadura de Embutir.....</b>	<b>10</b>
<b>5.3. Recomendações para Manutenção e Limpeza.....</b>	<b>11</b>
<b>6. Garantia.....</b>	<b>12</b>
<b>de Acordo com a Norma NBR14913</b>	
<b>6.1. Condições da Garantia para Fechaduras Produzidas.....</b>	<b>12</b>



## 1. Controle de revisões

REVISÃO	DATA	DESCRIÇÃO ALTERAÇÕES	RESP. TÉCNICO
1	OUTUBRO – 16	INCLUSÃO FECHADURA SOBREPOR	ENG° MATEUS ALMEIDA

## 2. Armazenamento

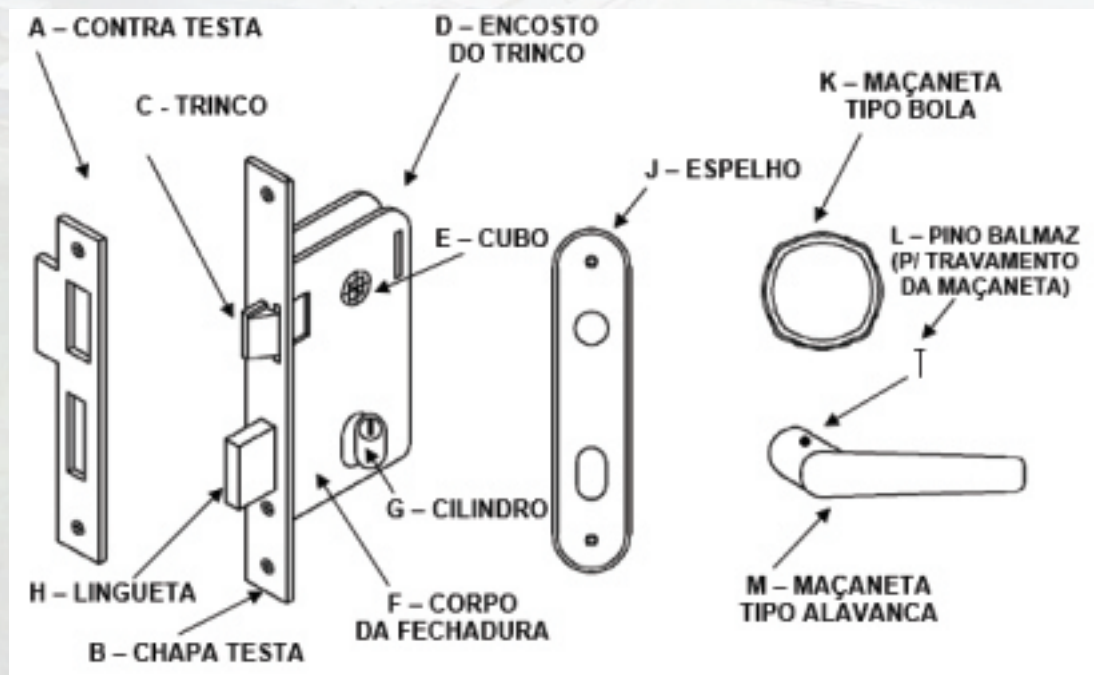
Guarde sua caixa com fechadura em um local ideal:

- ▶ **Certifique-se de que seja coberto, seco e ventilado.**
- ▶ **Proteja-a contra a exposição direta ao sol e à umidade.**
- ▶ **Assim, você garante a integridade da fechadura, mantendo-a em condições perfeitas.**

## 3. Preparando o Espaço, Instalando a Fechadura e Revertendo o Trinco

### 3.1. Instalando a Fechadura

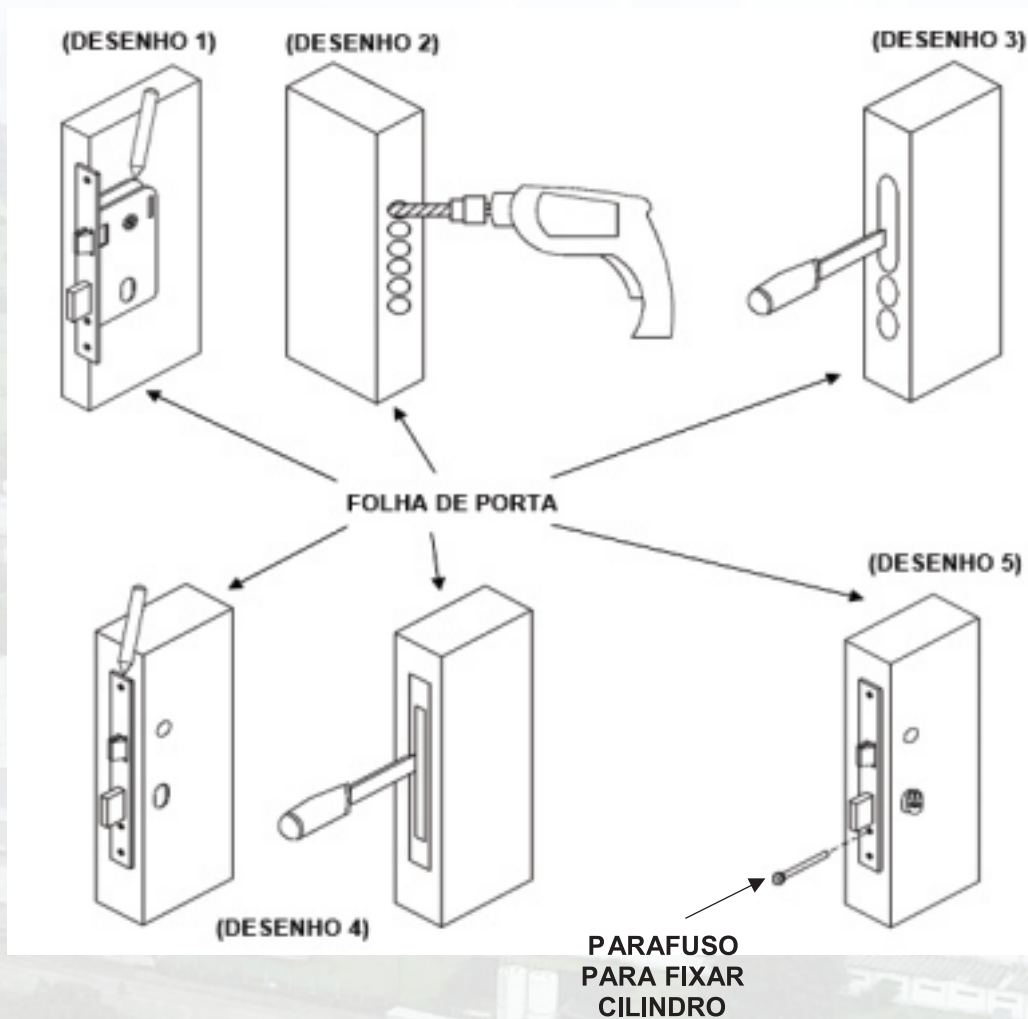
Agora, vamos identificar os componentes da fechadura. É importante conhecer cada parte para uma instalação adequada.





## Usinagem na Porta de Madeira para Instalação da Fechadura

Agora, vamos falar sobre como realizar a usinagem necessária na porta de madeira para a instalação da fechadura. Siga as orientações com cuidado para garantir uma instalação eficaz.



**1.** A fechadura deve ser instalada a uma altura de aproximadamente um metro do chão.

**2.** Use a fechadura MGM como guia, marcando com um lápis os pontos de furação do cilindro (G), da maçaneta (K ou M) e da máquina (Veja no DESENHO 1).

**3.** Faça furos na testa da porta com uma furadeira e uma broca de 16mm para acomodar a fechadura (Veja o DESENHO 2), garantindo também os encaixes do cilindro e da maçaneta.

**4.** Utilize um formão para nivelar o encaixe da máquina, removendo qualquer serragem resultante dessas operações (Veja o DESENHO 3).

**5) Preparação para Alojamento da Fechadura e Marcar o Contorno da Chapa Frontal:**

- ▶ Use a fechadura como guia e marque o contorno da chapa frontal com um rebaixo (Veja no DESENHO 4).

**6) Posicionamento da Fechadura e Fixação do Cilindro (G):**

- ▶ Reposicione a fechadura e parafuse o cilindro (G).
- ▶ Ao fechar a porta, faça a marcação dos limites do contrapino (A) (Veja o DESENHO 5).

**7) Preparação do Batente:**

- ▶ Com os limites marcados, faça o rebaixo no batente para encaixar o contrapino.
- ▶ Faça também os rebaixos para a lingueta (H) e o trinco ©.

**8) Verificação e Reversão do Trinco, se Necessário:**

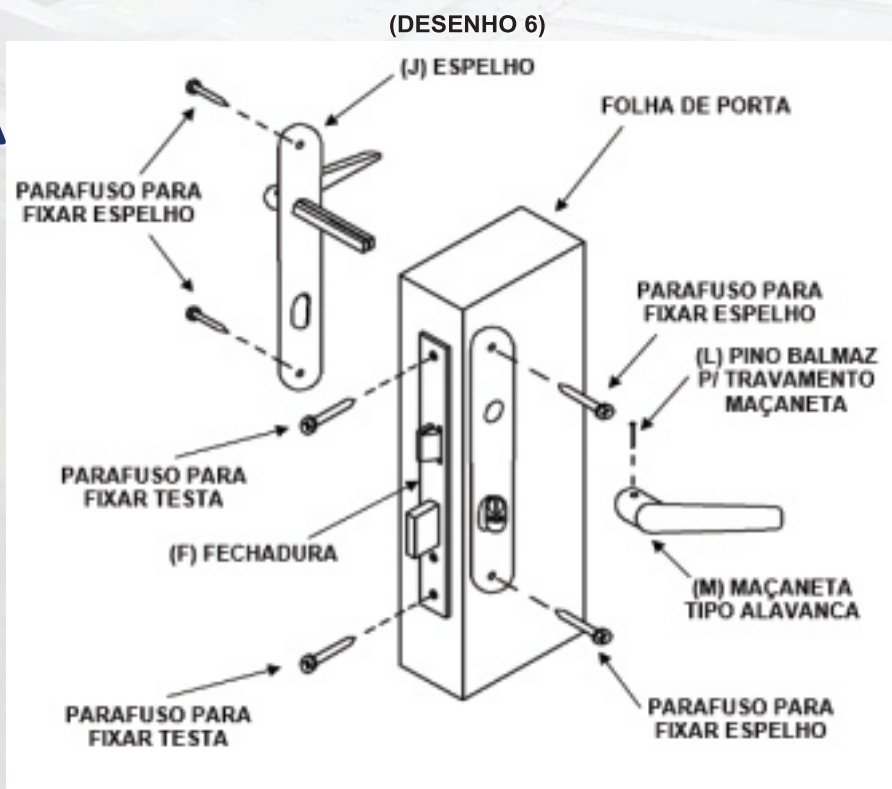
- ▶ Certifique-se de que a face inclinada do trinco esteja voltada para o batente da porta.
- ▶ Se necessário, siga as instruções para reverter o trinco (Veja ITEM 3.2).

**9) Instalação das Maçanetas e Espelhos:**

- ▶ Posicione os espelhos (J) sem parafusá-los.
- ▶ Introduza a maçaneta com a haste pelo lado externo da porta.
- ▶ Coloque a maçaneta sem haste pelo lado interno da porta e fixe-a com o pino balmaz (L).
- ▶ Certifique-se de que as maçanetas funcionem livremente.

**10) Fixação Final:**

- ▶ Fixe os espelhos e a fechadura com seus respectivos parafusos.
- ▶ Coloque a maçaneta pelo lado interno da porta e fixe-a com o pino balmaz (L) (Veja o DESENHO 6).



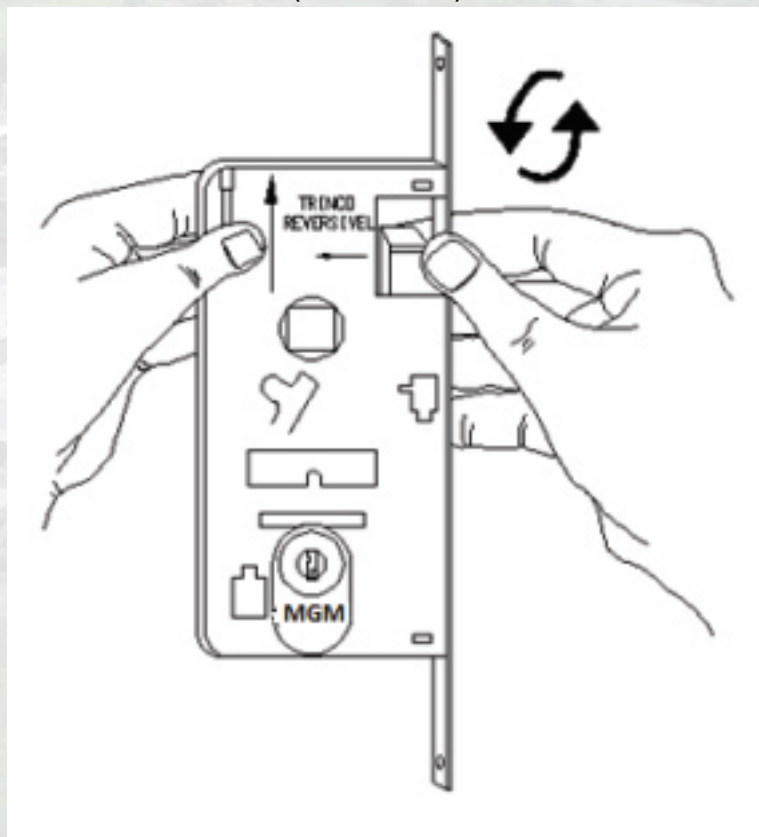
### 3.2 – Reversão do Trinco

A fechadura **MGM** pode ser usada em portas que abrem para a direita ou para a esquerda. Se você precisar inverter o trinco (certifique-se de que a face inclinada do trinco esteja voltada para o batente da porta), siga estas etapas:

- 1) Levante o encosto do trinco (D).
- 2) Empurre o trinco (C) para dentro da chapa frontal (B).
- 3) Gire o trinco na direção desejada e abaixe o encosto (**Veja o DESENHO 7**).

**Essas simples etapas permitem que você ajuste a fechadura para a abertura da porta que preferir, seja à direita ou à esquerda.**

(DESENHO 7)





## 4. – Fechadura Sobrepor - Instalação

Siga estas etapas simples para instalar sua fechadura sobrepor de acordo com a ABNT NBR 13051 (Associação Brasileira de Normas Técnicas):

### 1) Instalação na Altura Certa:

- ▶ De acordo com as normas, a fechadura deve ser instalada a uma altura de 1 metro do piso.

### 2) Marcação e Preparação:

- ▶ Marque a posição da furação e o contorno.
- ▶ Faça os furos correspondentes e prepare a cavidade ou posição onde a fechadura/caixa (D) será instalada.

### 3) Encaixando a Fechadura:

- ▶ Coloque a fechadura/caixa (D) provisoriamente no local.
- ▶ Alinhe-a e marque os contornos da contratesta (A).
- ▶ Após certificar-se do perfeito posicionamento e alinhamento, faça o rebaixo e encaixe a contratesta (A).

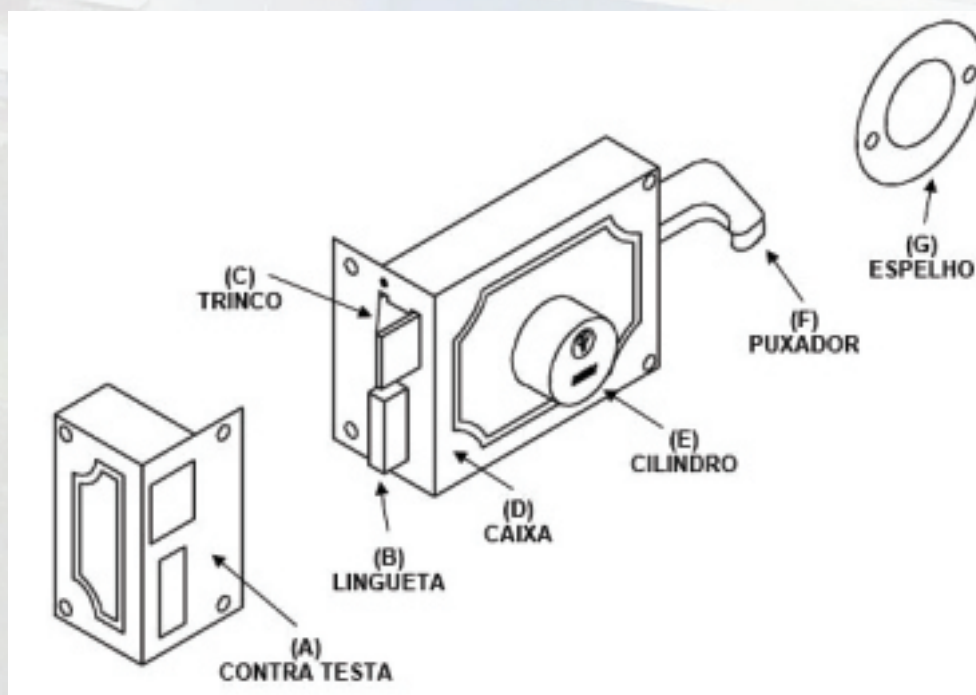
### 4) Fixação da Contratesta:

- ▶ Confirme novamente o alinhamento do trinco ©, lingueta (B) e fechadura.
- ▶ Faça os furos e parafuse a contratesta (A).

### 5) Verificação Final:

- ▶ Certifique-se de que a contratesta (A) esteja perfeitamente encaixada e alinhada com a fechadura/caixa (D).
- ▶ Verifique se há necessidade de reverter o trinco (C), se necessário, faça isso.
- ▶ Finalize parafusando a fechadura/caixa (D) na cavidade ou posição.

**Essas etapas garantem a instalação adequada da sua fechadura sobrepor.**



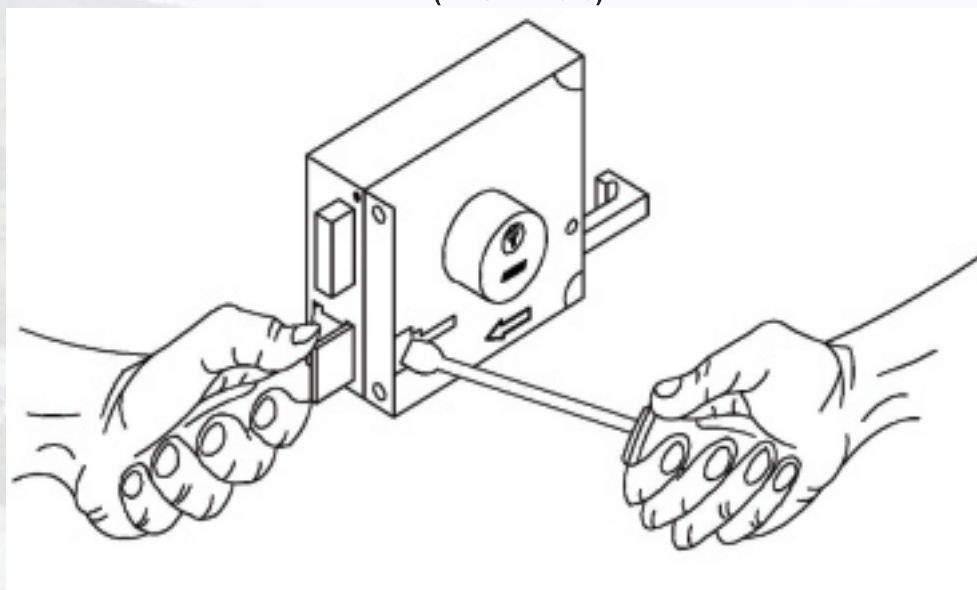
## 4.2 – Reversão do Trinco

Se você precisar reverter o trinco, siga estas instruções simples com a ajuda de uma chave de fenda:

- ▶ Com o auxílio de uma chave de fenda, pressione o trinco na direção indicada (Veja o DESENHO 8).
- ▶ Faça a reversão tanto para a direita quanto para a esquerda, conforme necessário.

**Essas etapas simples permitem que você ajuste o trinco de acordo com a sua preferência de abertura da porta.**

(DESENHO 8)



## 5. Manutenção e Conservação da Fechadura Sobrepor

Manter sua fechadura sobrepor em ótimas condições é fácil.

Siga estas dicas simples:

### 1. Lubrificação Adequada:

- ▶ **Utilize apenas pó de grafite para lubrificar o cilindro.**

### 2. Limpeza Segura:

- ▶ **Para limpeza, use apenas um pano úmido com água.**

### 3. Verificação da Instalação:

- ▶ **Certifique-se de que a fechadura esteja instalada corretamente para um funcionamento perfeito e maior durabilidade.**

### 4. Preparação para Pintura ou Envernizamento:

- ▶ **Se você planeja pintar ou envernizar a porta ou portão, recomendamos remover o espelho e a fechadura.**
- ▶ **Isso evitará que a tinta, verniz ou massa danifiquem a fechadura durante o processo.**

**Manter sua fechadura sobrepor em boas condições é importante para garantir seu funcionamento adequado e prolongar sua vida útil.**

## 5.2- Especificações diversos / processos fechadura de embutir

Classificação do produto conforme NBR 14913

Grau de resistência à corrosão	Utilização da fechadura
4	Com condições severas quanto à umidade e intempéries (ex: regiões litorâneas e industriais)
3	Com umidade e intempéries (ex: áreas externas, urbanas e rurais)
2	Com umidade e sem intempéries (ex: cozinhas e banheiros)
1	Sem umidade e sem intempéries (ex: salas e dormitórios)

Grau de segurança	Utilização da fechadura
Máxima	Porta externa, interna e de banheiro
Muito alta	Porta externa, interna e de banheiro
Alta	Porta externa, interna e de banheiro
Média	Porta externa, interna e de banheiro
Mínima	Porta interna e de banheiro

Frequência de uso	Utilização da fechadura
Tráfego intenso	Residências, consultórios, escritórios, hospitais, shopping centers, etc.
Tráfego médio	Residências, consultórios, escritórios, etc.
Tráfego leve	Residências, comunicação entre cômodos, etc.

Classificação e método de ensaio fechadura de embutir marca **MGM** conforme **NBR 14913**

TIPO	EXTERNA		INTERNA		BANHEIRO	
	Segurança	Frequência de uso	Segurança	Frequência de uso	Segurança	Frequência de uso
I	Média	Tráfego Leve	Média	Tráfego Leve	Mínima	Tráfego Leve
Grau de resistência à corrosão (grau: código dp acabamento na embalagem) Grau 1: Cromado, Alumínio, Bronze						



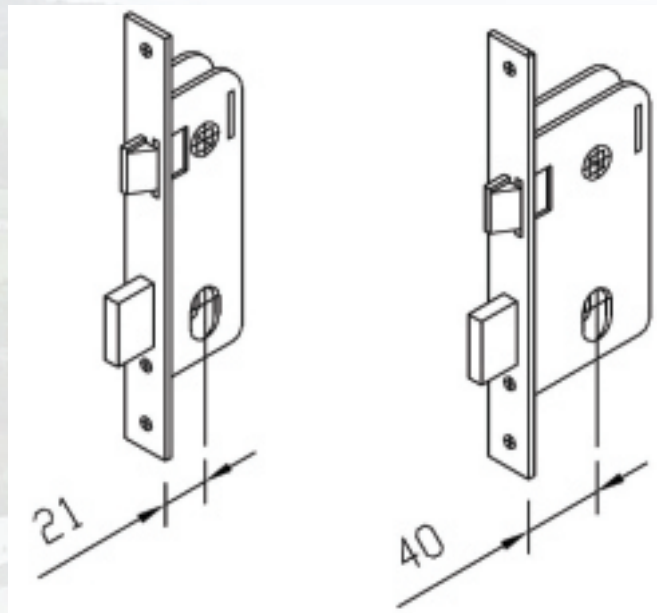
## Materiais empregados na fabricação dos componentes

Aço carbono, aço inox, alumínio, zamac e latão.

### Características

Medida de broca = 21 ou 40mm / espessura da folha da porta = 25.a 35mm

Número de combinações de segredos da chave = 2700 segredos



### 5.3- Recomendações manutenção e limpeza

- 1) Quando necessário lubrificar o cilindro, nunca utilize grafite em pó, pois danifica a segredagem do cilindro. Utilizar somente óleo mineral de baixa viscosidade nas chaves, inserindo-as no cilindro;
- 2) Para limpeza dos espelhos e maçanetas, utilizar somente um pano umedecido em água, nunca utilizar produtos químicos ou abrasivos.
- 3) Quando houver pintura da porta, retirar os espelhos, as maçanetas e a própria fechadura. Com isso evitamos que a tinta ou verniz prejudique o mecanismo interno e manche as superfícies aparentes

## 6. Garantia

### 6.1 - Condições da garantia de fechadura produzida segundo norma NBR14913

Para que a garantia seja válida deve-se respeitar todas as condições do manual de uso e conservação, as fechaduras MGM tem garantia de 05 (cinco) anos contra eventuais defeitos de fabricação quanto ao funcionamento, devidamente comprovados pela nota fiscal de aquisição.

#### ***Esta garantia não se aplica a:***

1. Aplicação da fechadura de modo divergente de acordo com a tabela (conforme item 4 deste manual);
2. Instalação incorreta;
3. Manutenção realizada de maneira diferente conforme indicado nas instruções;
4. Danos provenientes de tentativas de arrombamento;
5. Desgaste devido a exposição direta a intempéries, maresias, etc.;
6. Manchas causadas por cimento, cal, tintas, óleos ou qualquer outro produto que possa causar manchas à fechadura;
7. Desgaste decorrente de uso;
8. Desgaste devido à limpeza com produtos abrasivos;
9. Alterações, reparos ou serviços em desacordo com as orientações relacionadas no manual de instalação que acompanha o produto executados por pessoas não autorizadas.

#### **S.A.C. – SERVIÇO DE ATENDIMENTO AO CONSUMIDOR:**

MGM PRODUTOS SIDERÚRGICOS LTDA  
AVENIDA ATÍLIO BELATO, 270 – BAIRRO SANTA CRUZ  
MONSENHOR PAULO/MG - CEP: 37405-000  
TELEFONE: 35-3263-2900  
SITE: WWW.MGMCORP.COM.BR

---

Departamento Técnico – MGM Produtos Siderúrgicos Ltda.

## TERMO DE GARANTIA

A MGM PRODUTOS SIDERÚRGICOS LTDA, garante contra defeitos de fabricação os produtos contidos nas notas fiscais emitidas para a construtora executora da obra ou aqueles produtos constantes nas notas fiscais emitidas pelo revendedor ao consumidor final.

A presente garantia é dada desde que observados os termos contidos no Manual de Uso e Conservação de acordo com a Lei 8.078/89 (Código de Defesa do Consumidor), em seu Artigo 26, pelos prazos adiante estabelecidos, os quais têm seu início a partir das instalações na obra, constante nos documentos pertinentes (notas fiscais, relatórios de medição de obra, etc.):

- 1- Pelo prazo de 90 dias para todo e qualquer vício ou defeito aparente ou que não estejam em conformidade com o projeto.
- 2- Pelo prazo de 5 anos para a estrutura da fechadura.

A garantia acima descrita ficará automaticamente CANCELADA no caso de ocorrerem as seguintes hipóteses:

- a) Se durante todo o prazo de vigência da garantia não for observado o que dispõe no MANUAL, elaborado e editado pela MGM.
- b) Se, nos termos do art. 393 do Código Civil, ocorrer qualquer caso fortuito, ou por força maior, que impossibilite a manutenção da garantia concedida;
- c) Se forem causados danos por mau uso, manuseio inadequado, substituição de peças e partes ou ajustes executados por terceiros não autorizados pelo fabricante das fechaduras;
- d) Se ocorrerem danos aos componentes ou pintura por agentes corrosivos, produtos alcalinos;
- e) Se for feita qualquer mudança na fechadura que altere suas características originais.

Em caso de fazer valer este Termo de Garantia, é necessário que a MGM seja comunicada imediatamente à constatação de irregularidade.

**MGM**  
PORTAS, JANELAS E FECHADURAS